

Línea de Cocción Modular 700XP Cocina a gas 6 quemadores sobre Horno a gas y Base armario

ARTÍCULO # _____

MODELO # _____

NOMBRE # _____

SIS # _____

AIA # _____


371005 (E7GCGL6C10)

Cocina a GAS 6 quemadores (5,5 kW cada uno) sobre horno gas (6 kW) y armario

Descripción

Artículo No.

- Superficie de trabajo prensada en una sola pieza en acero inoxidable de 1,5mm con ángulos redondeados
- Paneles exteriores en acero inoxidable con acabado Scotch-Brite.
- Cortes Láser en los laterales para un ajuste perfecto entre unidades
- Rejillas soporte en hierro fundido
- Quemadores "flower flame" de Alta Eficiencia (60% de rendimiento)
- 6 quemadores de 5,5 kW
- Dispositivo de fallo de llama
- Protección de piloto
- Protección IPX 4

Características del Horno

- Puerta embutida de doble pared y aislada con panel interno prensado para un cierre hermético y una mayor higiene
- Cámara del horno en acero inoxidable con la base ranurada (2mm en acero esmaltado negro)
- Cámara del horno con 3 niveles para albergar bandejas GN 2/1
- Horno a gas estático de alta eficiencia, quemador central atmosférico con combustión optimizada posicionado bajo la placa base, dispositivo de fallo de llama y encendido piezo-eléctrico. Termostato regulable: de 110°C a 270°C

Características técnicas

- Patas en acero inoxidable regulables en altura hasta 50 mm.
- La llama de los quemadores 'flower flame' de alta eficiencia de 5,5 kW se adapta a los diferentes tamaños de sartenes y cacerolas.
- Base con armario para guardar cacerolas, sartenes, bandejas, etc.
- El aparato puede usarse con gas natural o GLP, inyectores de conversión proporcionados como estándar.
- Rejilla soporte de los recipientes de hierro fundido (como opcional en acero inoxidable), permite el uso tanto de cacerolas grandes como de sartenes pequeñas.
- Las rejillas soporte de hierro fundido se pueden lavar en el lavavajillas.
- Los quemadores están dotados de un regulador de llama.
- Dispositivo de fallo de llama por cada quemador para protección en caso de extinción accidental de la llama.
- Protección de piloto.
- El compartimento de la base es un horno estándar a gas con quemadores en acero inoxidable con autoestabilizador de llama posicionados bajo la placa de la base. La cámara del horno es en acero inoxidable, tiene 3 niveles de guías para albergar recipientes 2
- Termostato del horno regulable de 110°C a 270°C.
- Puerta de doble pared con panel interno prensado para una aislamiento térmico.
- Protección contra el agua IPX 4.
- Los mandos de control proporcionan una rotación suave y continua desde el nivel de potencia mínimo al máximo.

Construcción

- Todos los paneles exteriores son en acero inoxidable con acabado Scotch Brite.
- Plano de trabajo en acero inoxidable en una sola pieza prensada de 1,5 mm de espesor.
- Los bordes laterales de la máquina son en ángulo recto para una unión perfecta entre unidades, eliminando huecos y posibles infiltraciones de suciedad.

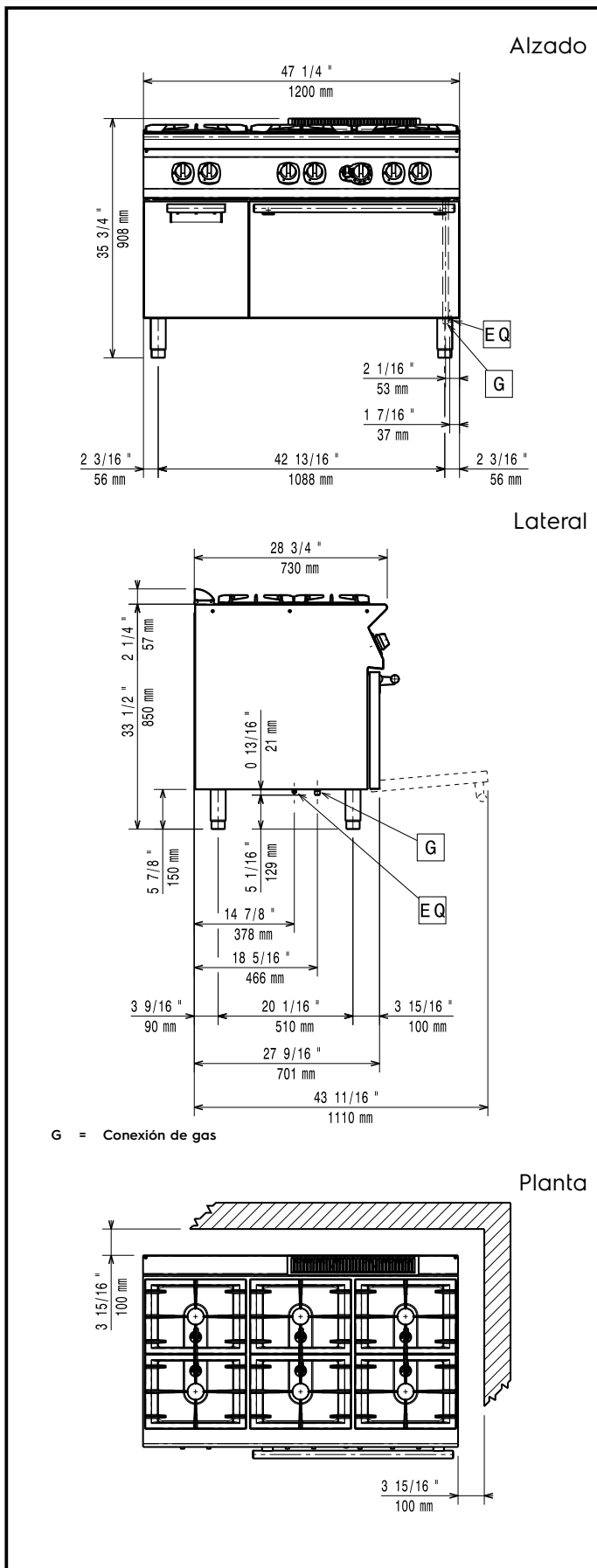
accesorios incluidos

- 1 de Rejilla GN 2/1 PNC 164250 para horno estático
- 1 de Puerta para base PNC 206350 armario abierta

accesorios opcionales

Aprobación: _____

- | | | | | | |
|---|------------|--------------------------|---|------------|--------------------------|
| • Rejilla GN 2/1 para horno estático | PNC 164250 | <input type="checkbox"/> | • Soporte reforzado para base con patas o ruedas de 1600 mm (700/900XP) - no incluye ni patas ni ruedas | PNC 206369 | <input type="checkbox"/> |
| • Kit de sellado de juntas | PNC 206086 | <input type="checkbox"/> | • Soporte reforzado para base con patas o ruedas de 2000 mm (700/900XP) - no incluye ni patas ni ruedas | PNC 206370 | <input type="checkbox"/> |
| • Conducto de humos, diámetro 150 mm | PNC 206132 | <input type="checkbox"/> | • Panel trasero 1200 mm (700/900XP) | PNC 206376 | <input type="checkbox"/> |
| • Aro para condensador de humos, diámetro 150mm | PNC 206133 | <input type="checkbox"/> | • Kit de inyectores para gas ciudad (G150) para quemadores a gas, línea 700 | PNC 206387 | <input type="checkbox"/> |
| • Kit 4 ruedas, 2 giratorias con freno (700/900XP). Es necesario instalar el Soporte reforzado para ruedas/patas. | PNC 206135 | <input type="checkbox"/> | • 2 paneles cobertura lateral para elementos monobloque | PNC 216000 | <input type="checkbox"/> |
| • Kit de patas para instalación en barcos | PNC 206136 | <input type="checkbox"/> | • Pasamanos frontal 1200 mm | PNC 216049 | <input type="checkbox"/> |
| • Zócalo frontal para instalación de obra, 1200 mm | PNC 206151 | <input type="checkbox"/> | • Pasamanos frontal 1600 mm | PNC 216050 | <input type="checkbox"/> |
| • Zócalo frontal para instalación de obra, 1600 mm | PNC 206152 | <input type="checkbox"/> | • Regulador de presión para unidades a gas | PNC 927225 | <input type="checkbox"/> |
| • Zócalo frontal 1200 mm (no para base refrigeradora/congeladora) | PNC 206178 | <input type="checkbox"/> | | | |
| • Zócalo frontal 1600 mm (no para base refrigeradora/congeladora) | PNC 206179 | <input type="checkbox"/> | | | |
| • Kit de 4 patas para instalación sobre zócalo obra (no para Parrillas monobloque de la línea 900) | PNC 206210 | <input type="checkbox"/> | | | |
| • 2 soportes con guías laterales para 4 GN 1/1 para bases de elementos monobloque (cocedores multifuncionales, placas radiantes y cocinas con base armario) | PNC 206244 | <input type="checkbox"/> | | | |
| • Condensador de humos para 1 módulo, diámetro 150mm | PNC 206246 | <input type="checkbox"/> | | | |
| • 2 zócalos laterales | PNC 206249 | <input type="checkbox"/> | | | |
| • Kit de calentamiento eléctrico para armarios | PNC 206259 | <input type="checkbox"/> | | | |
| • Plancha lisa para 1 quemador - situar sólo sobre quemador frontal | PNC 206260 | <input type="checkbox"/> | | | |
| • Plancha ranurada para 1 quemador - situar sólo sobre quemador frontal | PNC 206261 | <input type="checkbox"/> | | | |
| • Placa radiante para 1 quemador | PNC 206264 | <input type="checkbox"/> | | | |
| • 2 zócalos laterales para instalación de obra | PNC 206265 | <input type="checkbox"/> | | | |
| • Columna de agua con brazo orientable (pedir extensión para columna) | PNC 206289 | <input type="checkbox"/> | | | |
| • Extensión para columna de agua, línea 700 | PNC 206291 | <input type="checkbox"/> | | | |
| • Rejilla doble para 2 quemadores en acero inoxidable | PNC 206297 | <input type="checkbox"/> | | | |
| • Alzatina de humos 1200mm | PNC 206306 | <input type="checkbox"/> | | | |
| • Pasamanos laterales, derecho e izquierdo | PNC 206307 | <input type="checkbox"/> | | | |
| • Puerta para base armario abierta | PNC 206350 | <input type="checkbox"/> | | | |
| • Soporte para sartenes wok para quemadores (700/900XP) | PNC 206363 | <input type="checkbox"/> | | | |
| • Soporte reforzado para base con patas o ruedas de 1200 mm (700/900XP) - no incluye ni patas ni ruedas | PNC 206368 | <input type="checkbox"/> | | | |



Gas

Gas Natural - Presión:	
371005 (E7GCGL6C10)	7" w.c. (17.4 mbar)
Gas GLP - Presión:	11" w.c. (27.7 mbar)
Potencia gas:	39 kW
Suministro de gas estándar:	Gas Natural G20 (20mbar)
Opción del tipo de gas	GLP; Gas ciudad
Entrada de gas	1/2"

Info

If appliance is set up or next to or against temperature sensitive furniture or similar, a safety gap of approximately 150 mm should be maintained or some form of heat insulation fitted.

Temperatura de funcionamiento del horno 110 °C MIN; 270 °C MAX

Dimensiones de la cavidad del horno (ancho): 540 mm

Dimensiones de la cavidad del horno (alto): 300 mm

Dimensiones de la cavidad del horno (fondo): 650 mm

Dimensiones de la cavidad de almacenamiento (ancho): 330 mm

Dimensiones de la cavidad de almacenamiento (alto): 380 mm

Dimensiones de la cavidad de almacenamiento (fondo): 640 mm

Peso neto 120 kg

Peso del paquete 130 kg

Alto del paquete: 1090 mm

Ancho del paquete: 820 mm

Fondo del paquete: 1300 mm

Volumen del paquete 1.16 m³

Potencia quemadores frontales 5.5 - 5.5 kW

Potencia de los quemadores traseros 5.5 - 5.5 kW

Potencia de los quemadores del medio: 5.5 - 0/5.5 - 0 kW

Grupo de certificación: N7CG

Dimensiones de los quemadores traseros - mm Ø 60 Ø 60

Dimensiones de los quemadores delanteros - mm Ø 60 Ø 60

Dimensión de los quemadores del medio - mm Ø 60 Ø 60